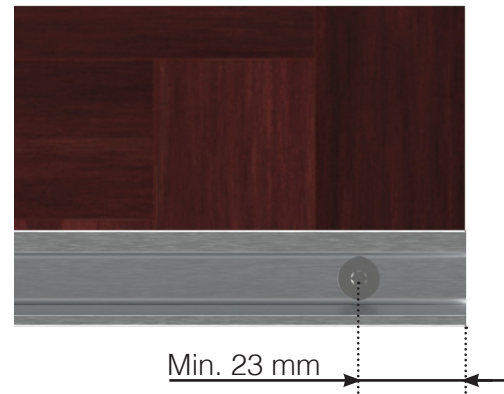
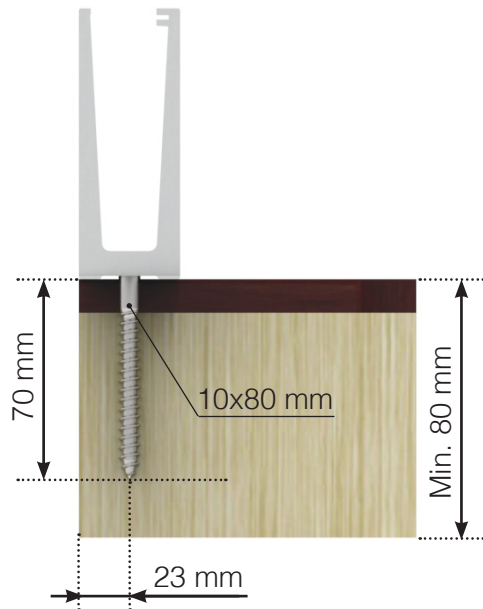


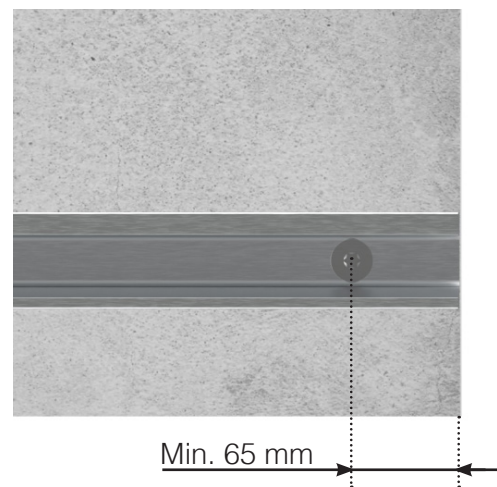
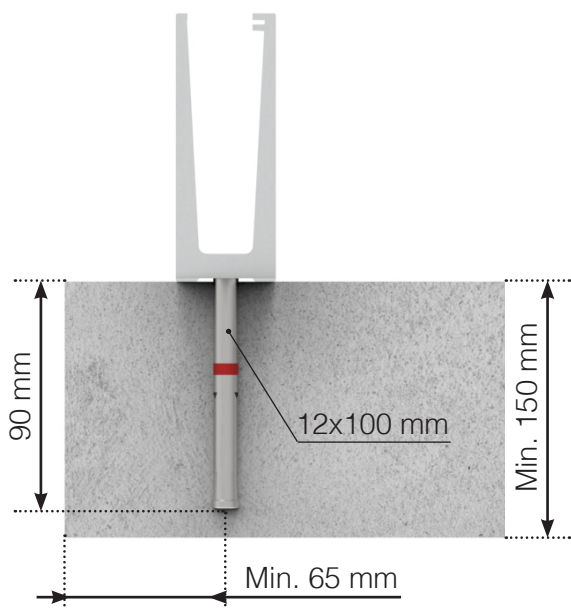
INFORMATION ZU DEN SCHRAUBEN

Platzierung - Ganzglas Klemmschiene

SCHRAUBE FÜR VERANKERUNG IN HOLZ



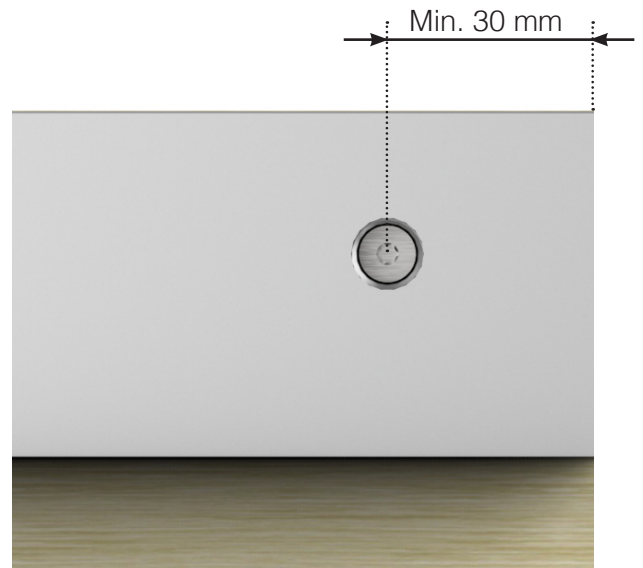
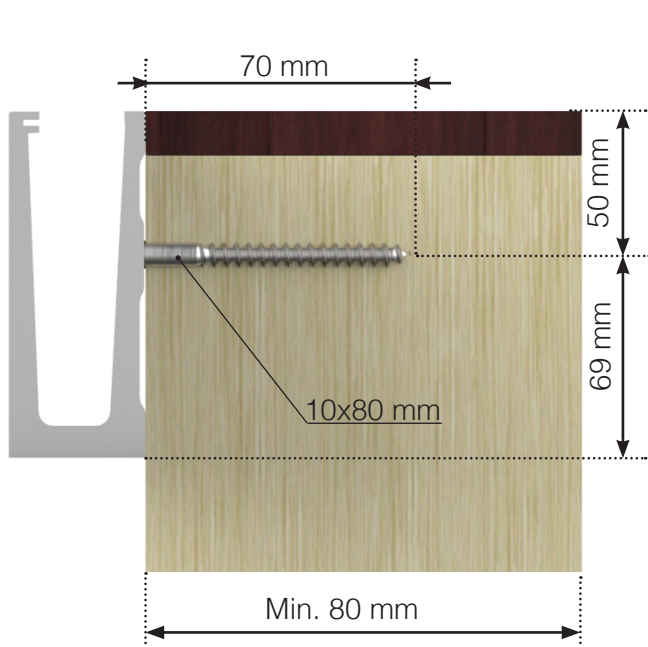
SCHRAUBE FÜR BETONBEFESTIGUNG



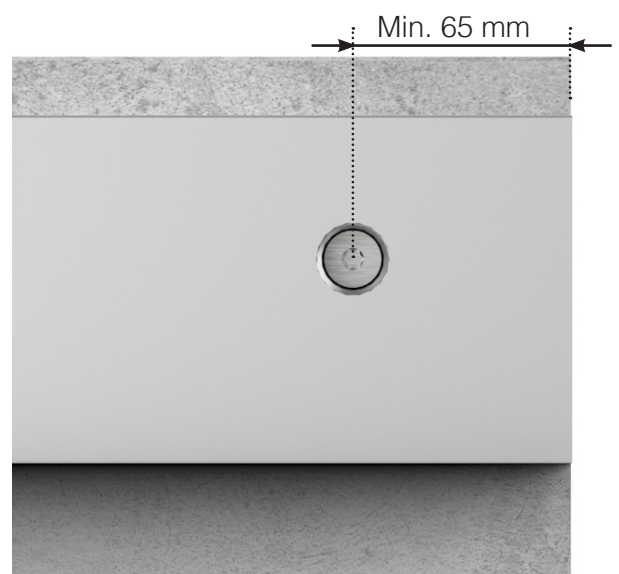
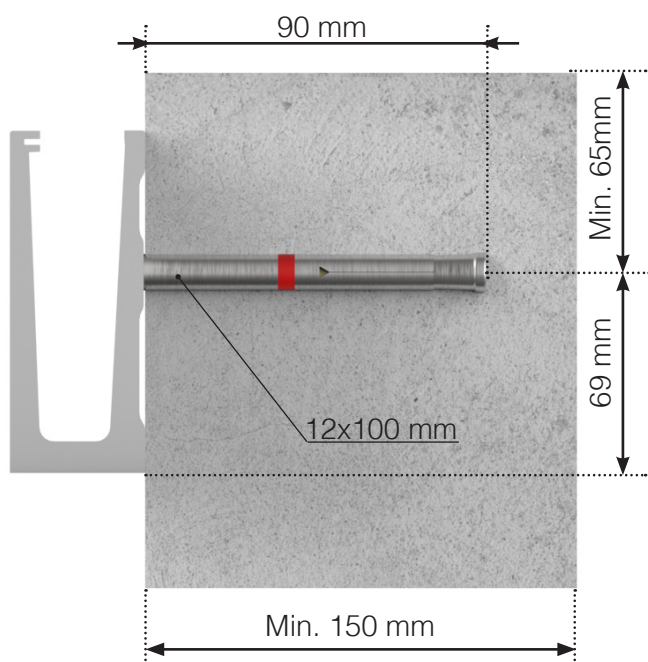
INFORMATION ZU DEN SCHRAUBEN

Platzierung für Ganzglasgeländer- Klemmschiene

SCHRAUBE FÜR VERANKERUNG IN HOLZ



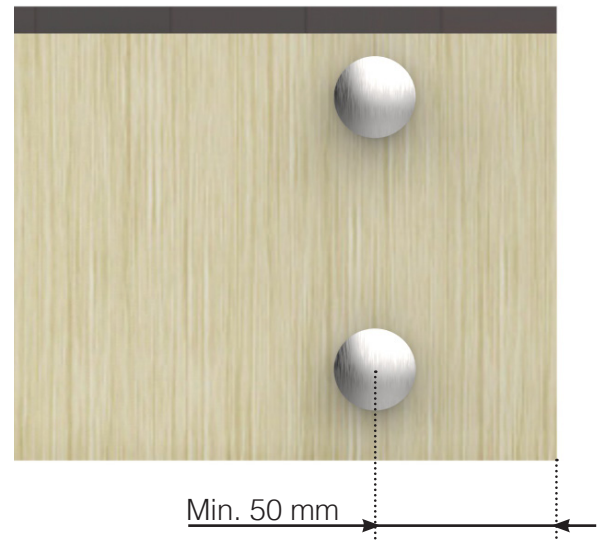
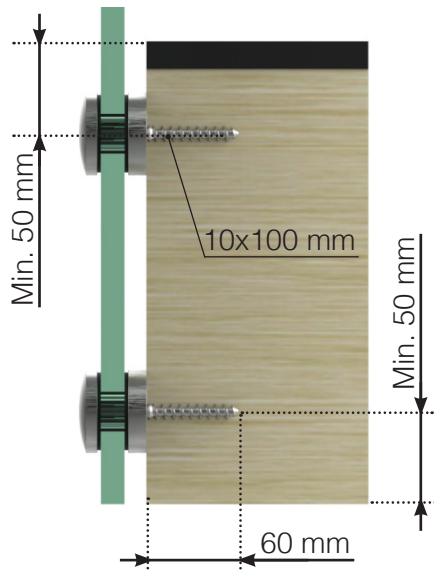
SCHRAUBE FÜR BETONBEFESTIGUNG



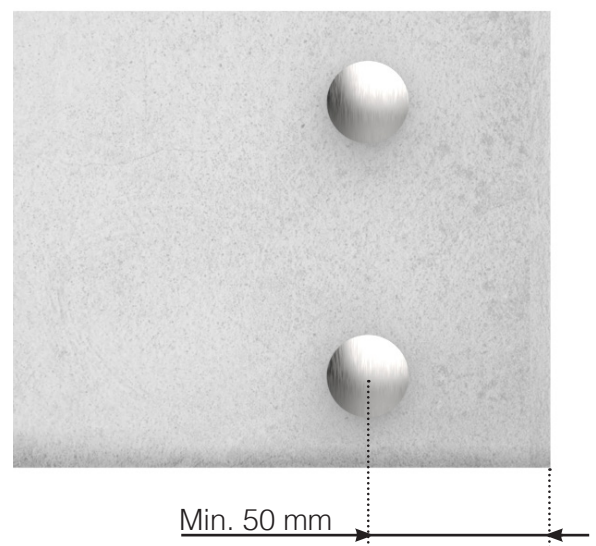
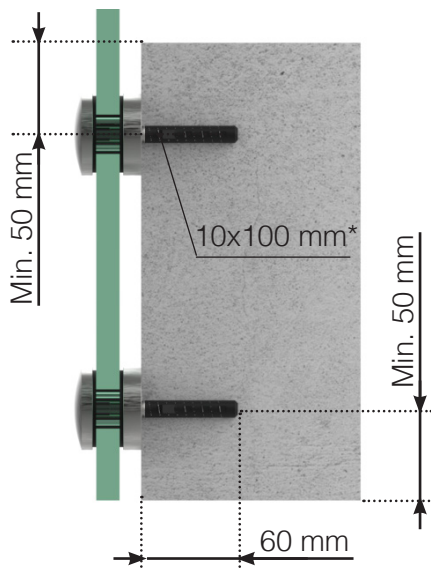
INFORMATION ZU DEN SCHRAUBEN

Platzierung - Ganzglas Punkthalter

SCHRAUBE FÜR VERANKERUNG IN HOLZ



BETONBEFESTIGUNG

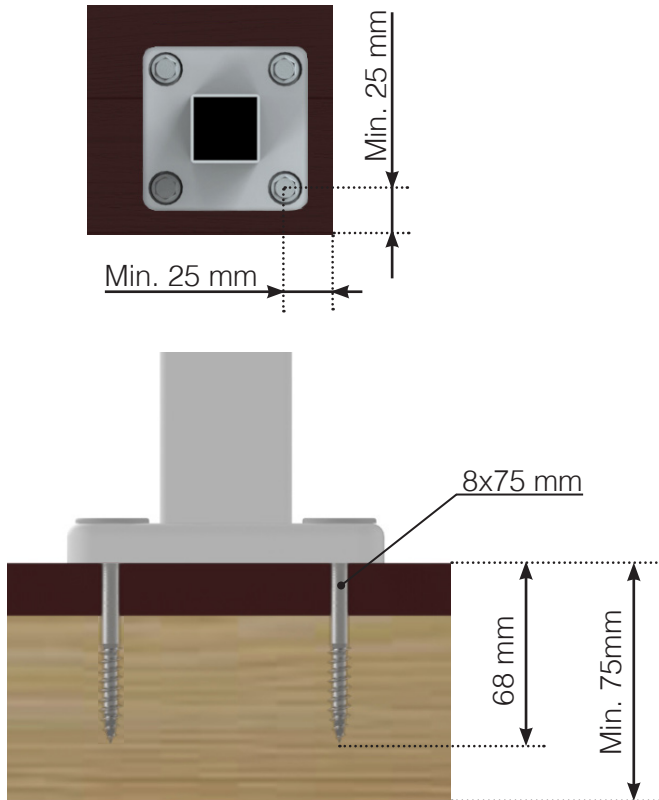


* - **Hinweis!** Dübel für Betonschrauben sind nicht inbegriffen.

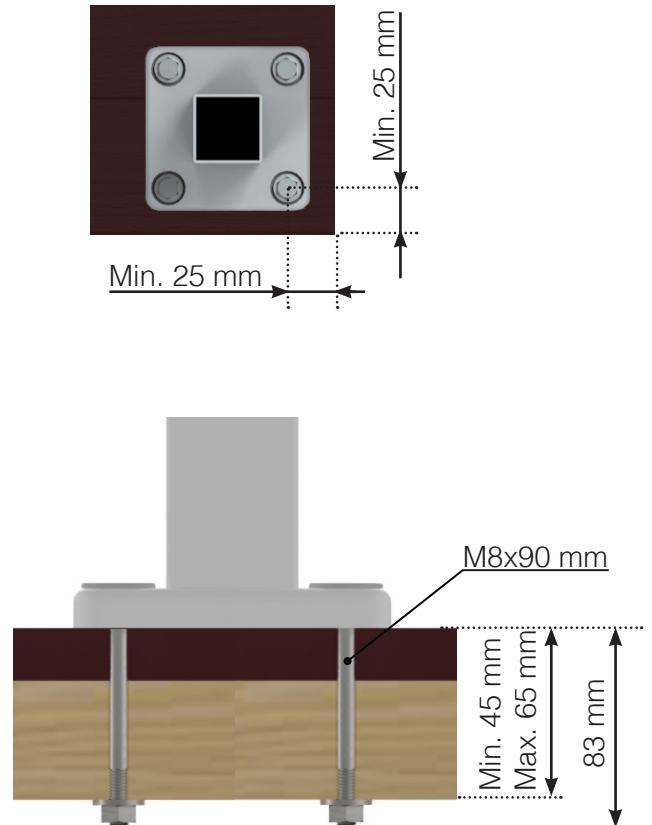
INFORMATION ZU DEN SCHRAUBEN

Platzierung - Aluminiumpfosten mit Fuß

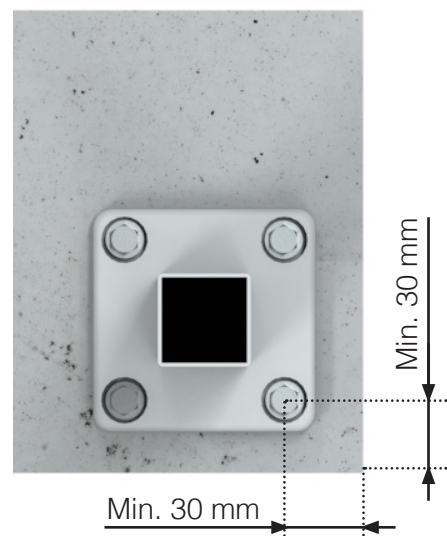
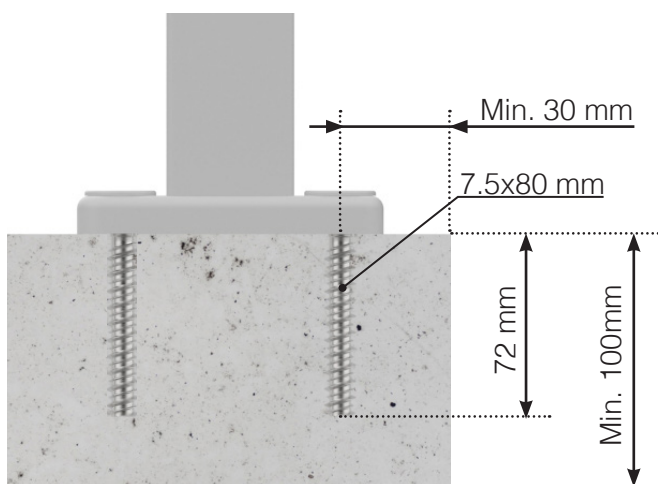
SCHRAUBE FÜR VERANKERUNG IN HOLZ



BOLZEN FÜR DURCHGEHENDE BEFESTIGUNG MIT MUTTER



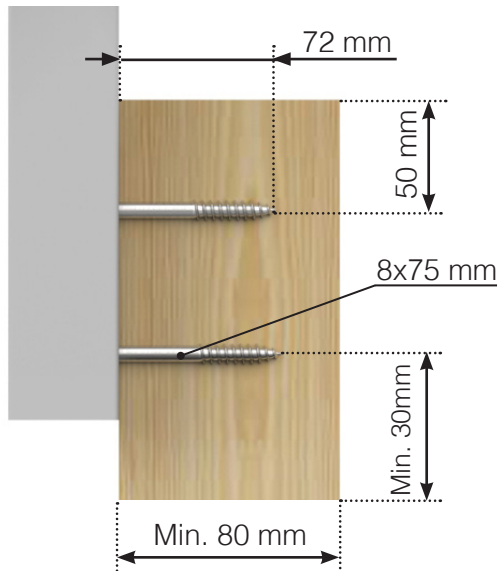
SCHRAUBE FÜR BETONBEFESTIGUNG



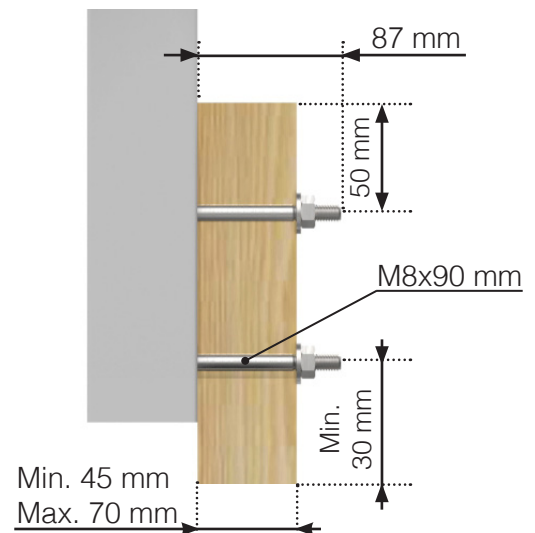
INFORMATION ZU DEN SCHRAUBEN

Platzierung - Aluminiumpfosten seitliche Verankerung

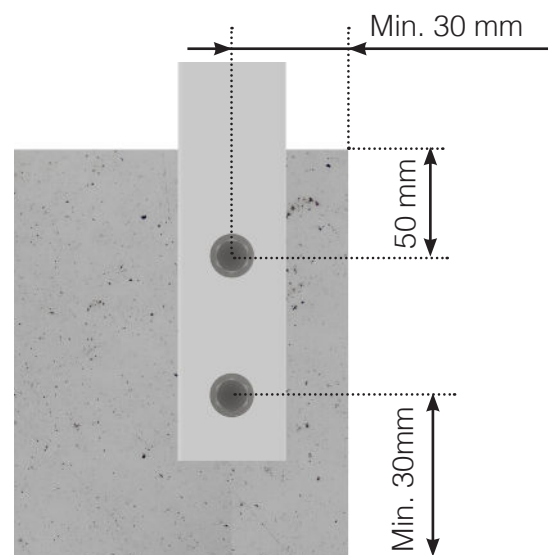
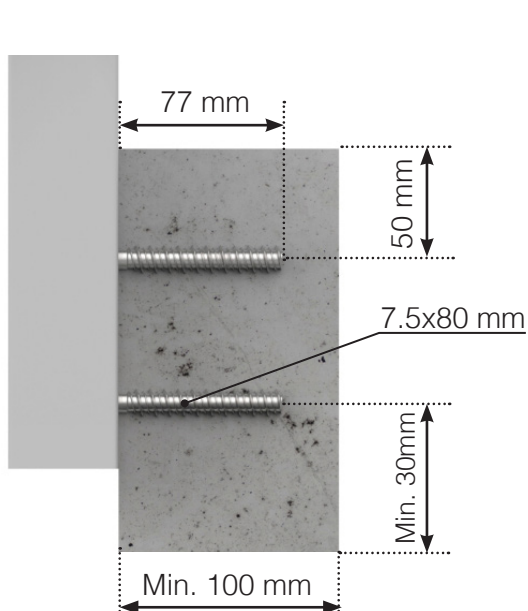
SCHRAUBE FÜR VERANKERUNG IN HOLZ



BOLZEN FÜR DURCHGEHENDE BEFESTIGUNG MIT MUTTER



SCHRAUBE FÜR BETONBEFESTIGUNG



Achtung: Die Zeichnungen sind nicht maßstabsgetreu

© Räckesbutiken Sweden AB - www.gelaenderladen.de

09.11.2020 v.2.0