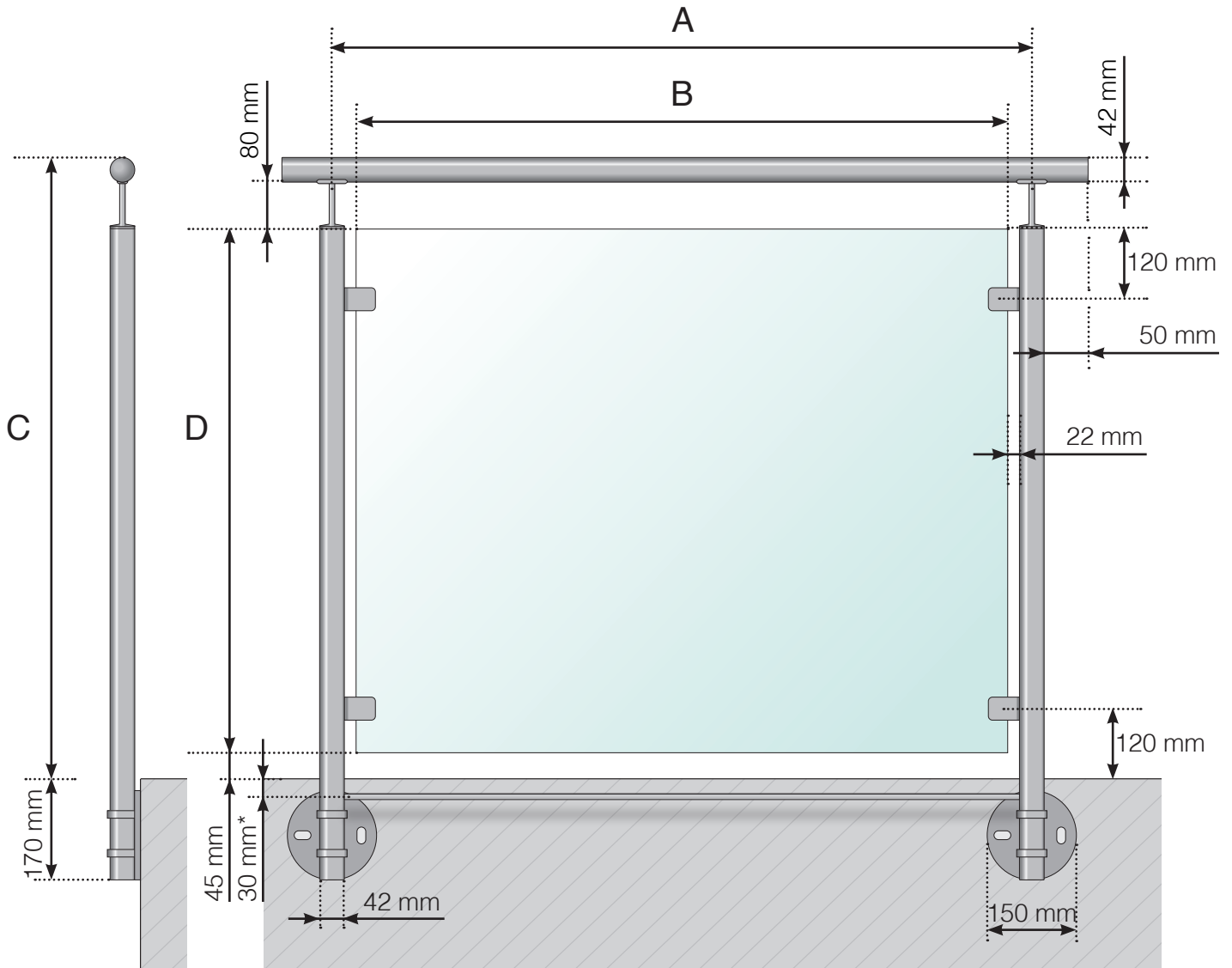


GELÄNDERDETAILS

Edelstahlgeländer mit seitlicher Verankerung und Edelstahl-Handlauf



- A - Pfosten-Achismaß, abhängig von der jeweiligen Seitenlänge
- B - Scheibenbreite, abhängig von der jeweiligen Seitenlänge und der Anzahl der Elemente
- C - Geländerhöhe ab Fußbodenoberkante
- D - Scheibenhöhe

* Glassicherung als Zusatzwahl

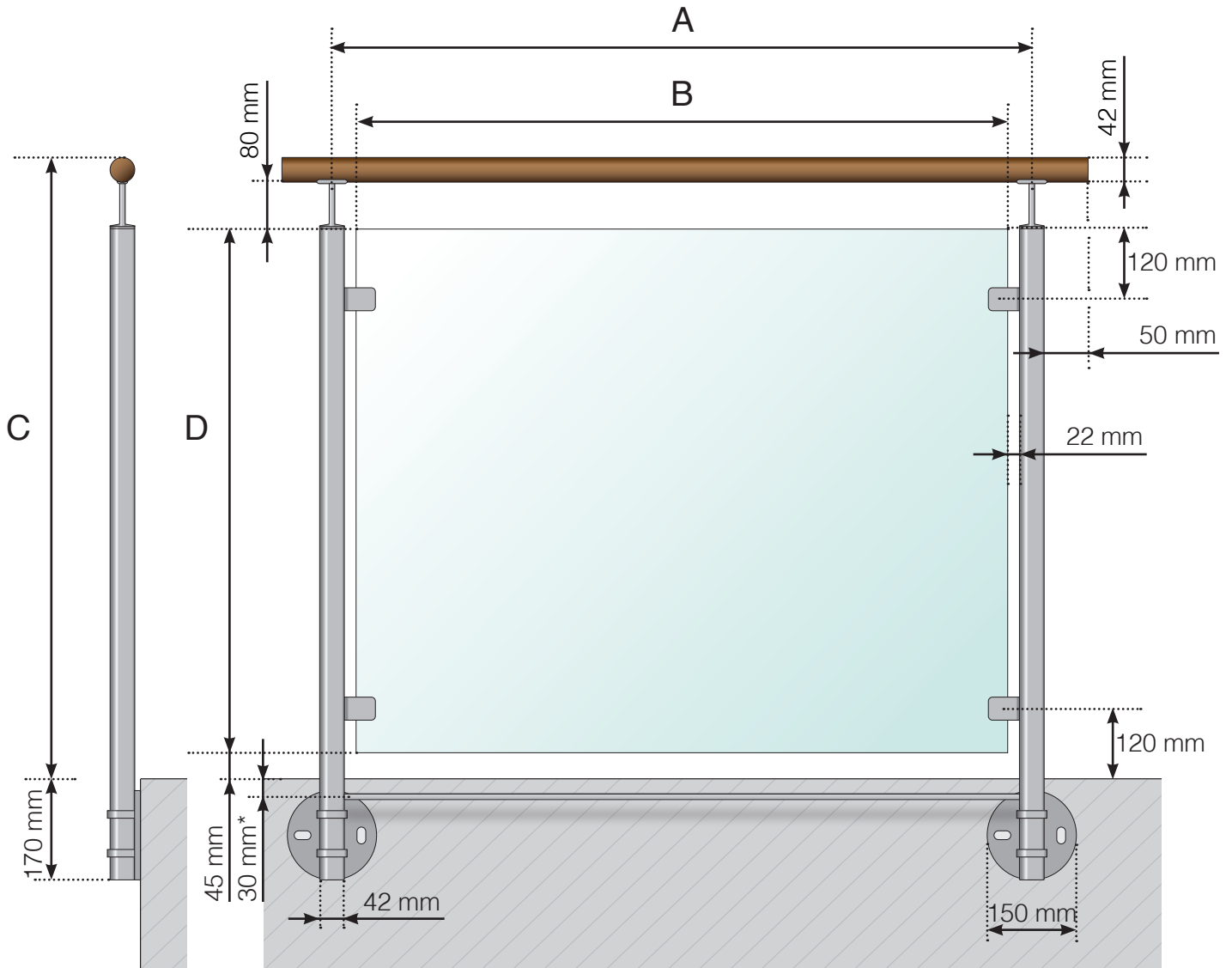
Achtung: Die Zeichnungen sind nicht maßstabsgetreu

© Räckesbutiken Sweden AB - www.gelaenderladen.de

27.03.2018 v.1.0

GELÄNDERDETAILS

Edelstahlgeländer mit seitlicher Verankerung und Holz-Handlauf



- A - Pfosten-Achismaß, abhängig von der jeweiligen Seitenlänge
- B - Scheibenbreite, abhängig von der jeweiligen Seitenlänge und der Anzahl der Elemente
- C - Geländerhöhe ab Fußbodenoberkante
- D - Scheibenhöhe

* Glassicherung als Zusatzwahl

Achtung: Die Zeichnungen sind nicht maßstabsgetreu

© Räckesbutiken Sweden AB - www.gelaenderladen.de

27.03.2018 v.1.0

