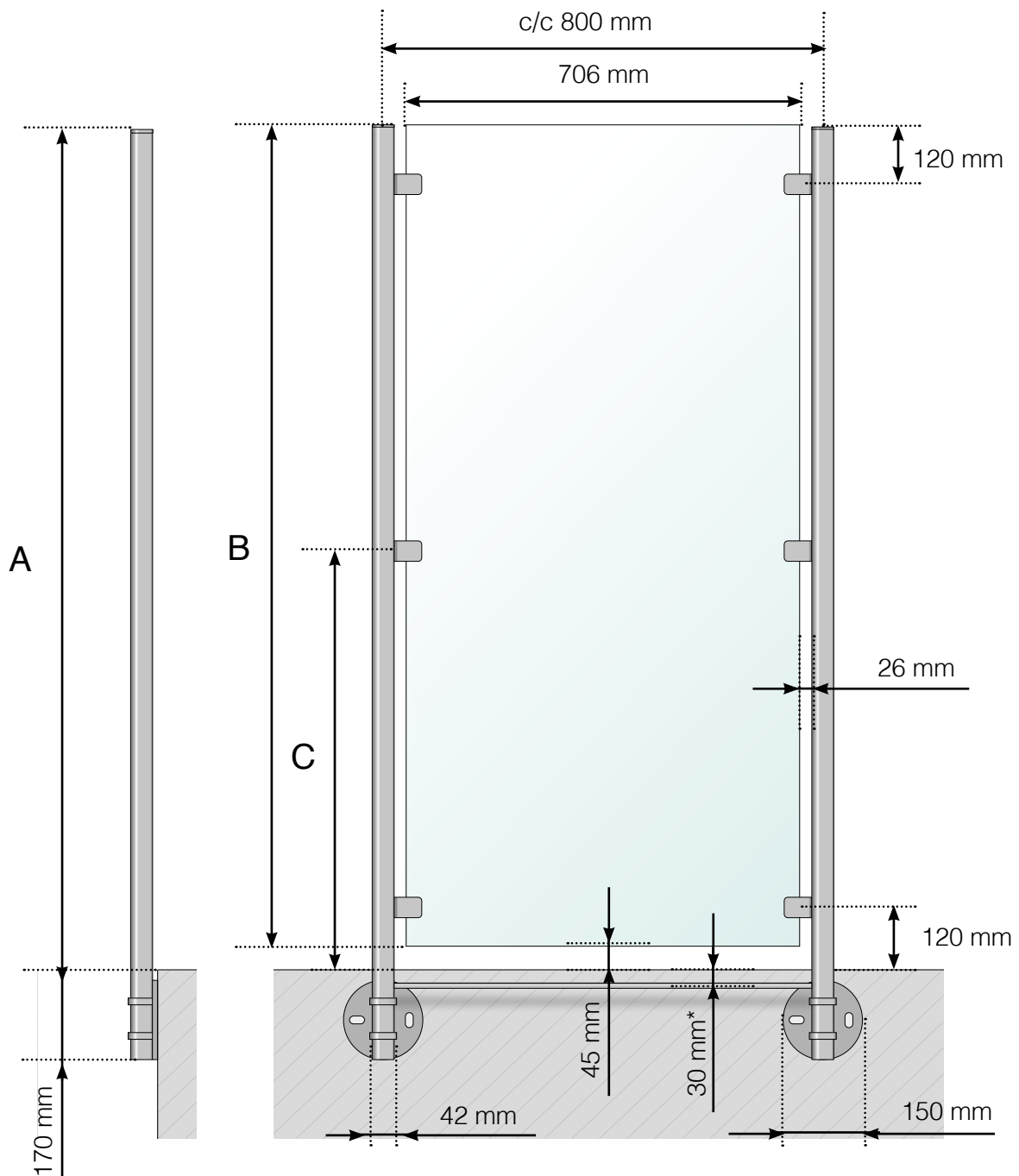


GELÄNDERDETAILS

WINDSCHUTZ: ROSTFREIER EDELSTAHL, AUSSENBEFESTIGUNG



- A - Windschutz Kompletthöhe
- B - Scheibenhöhe
- C - Höhe des Klemmhalters ab Boden

* Glassicherung als Zusatzwahl

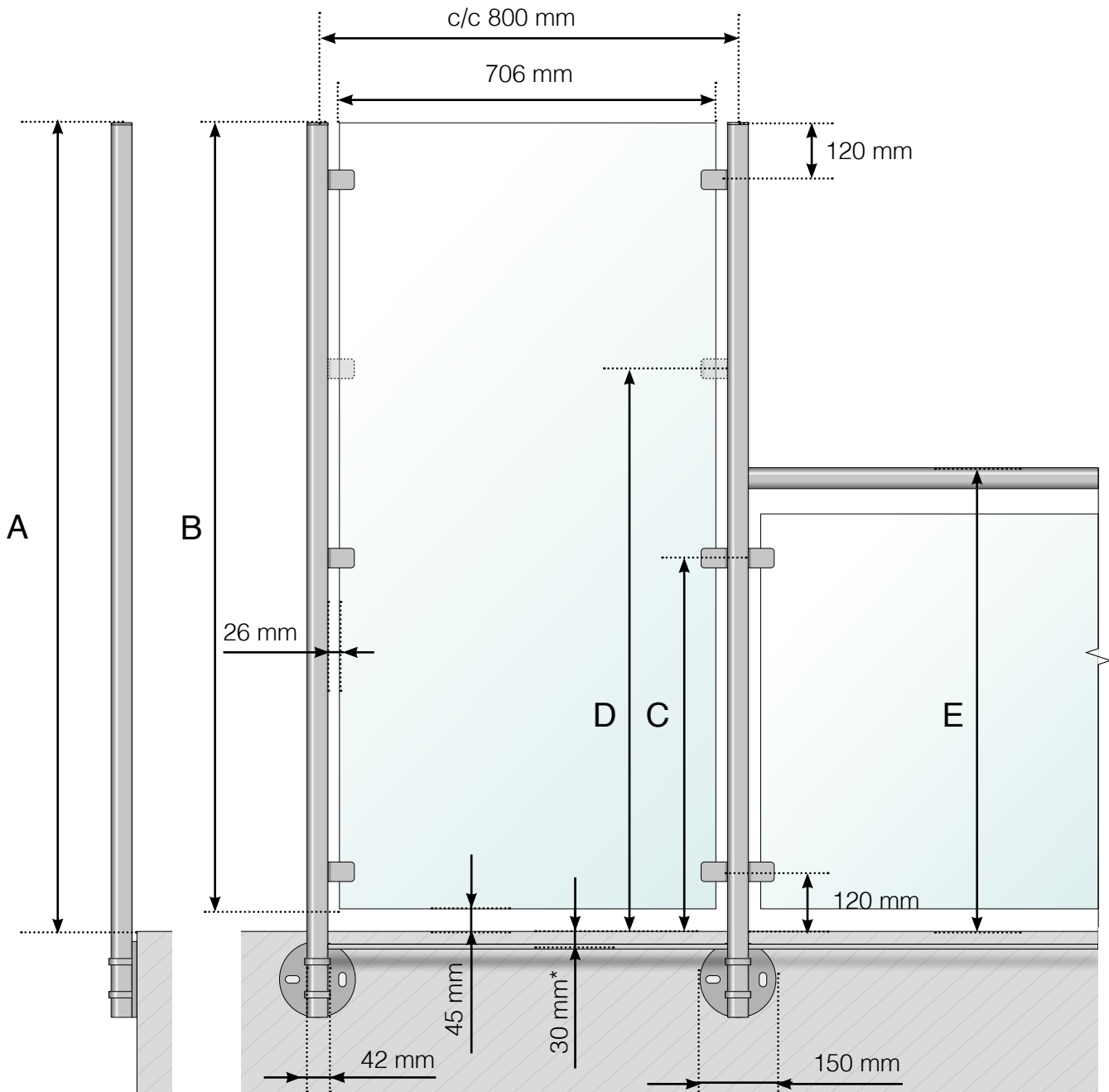
Achtung: Die Zeichnungen sind nicht maßstabgetreu

© Räckesbutiken Sweden AB - www.gelaenderladen.de

15.05.2019 v.1.0

GELÄNDERDETAILS

WINDSCHUTZ: ROSTFREIER EDELSTAHL, AUSSENBEFESTIGUNG.
GELÄNDERVERLÄNGERUNG MIT OBERGURT.



A - Windschutz Kompletthöhe

B - Scheibenhöhe

C - Höhe des Klemmhalters ab Boden

D - Extrahöhe des Klemmhalters ab Boden. **Beachten Sie bitte:** Ausschließlich für die Verlängerung eines 800 oder 900 mm hohen Geländers geeignet.

E - Geländerverlängerung Kompletthöhe ab Boden

* Glassicherung als Zusatzwahl

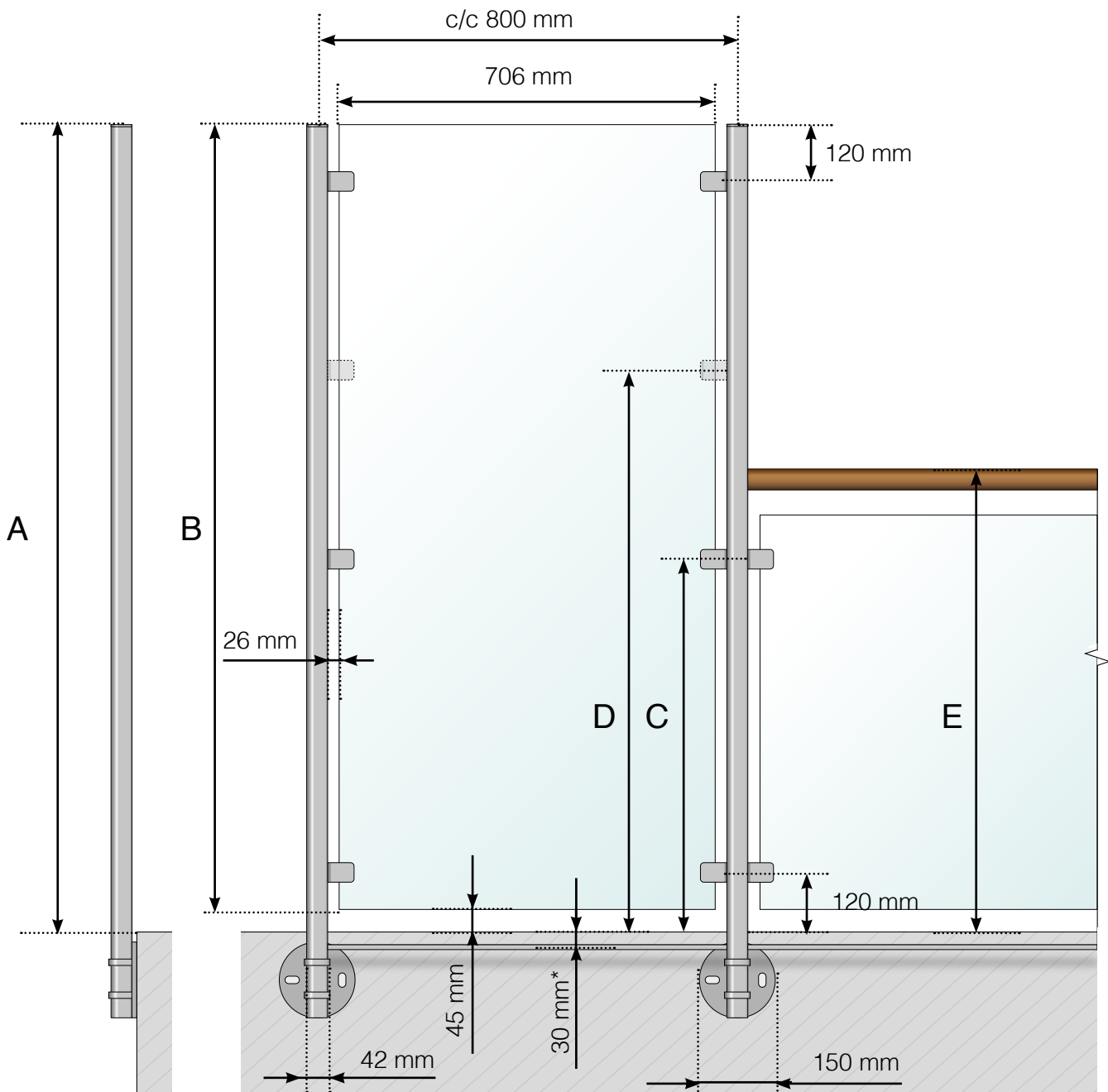
Achtung: Die Zeichnungen sind nicht maßstabgetreu

© Räckesbutiken Sweden AB - www.gelaenderladen.de

15.05.2019 v.1.0

GELÄNDERDETAILS

WINDSCHUTZ: ROSTFREIER EDELSTAHL MIT FUSSTEIL.
GELÄNDERVERLÄNGERUNG MIT OBERGURT AUS HOLZ.



A - Windschutz Kompletthöhe

B - Scheibenhöhe

C - Höhe des Klemmhalters ab Boden

D - Extrahöhe des Klemmhalters ab Boden. **Beachten Sie bitte:** Ausschließlich für die Verlängerung eines 800 oder 900 mm hohen Geländers geeignet.

E - Geländerverlängerung Kompletthöhe ab Boden

* Glassicherung als Zusatzwahl

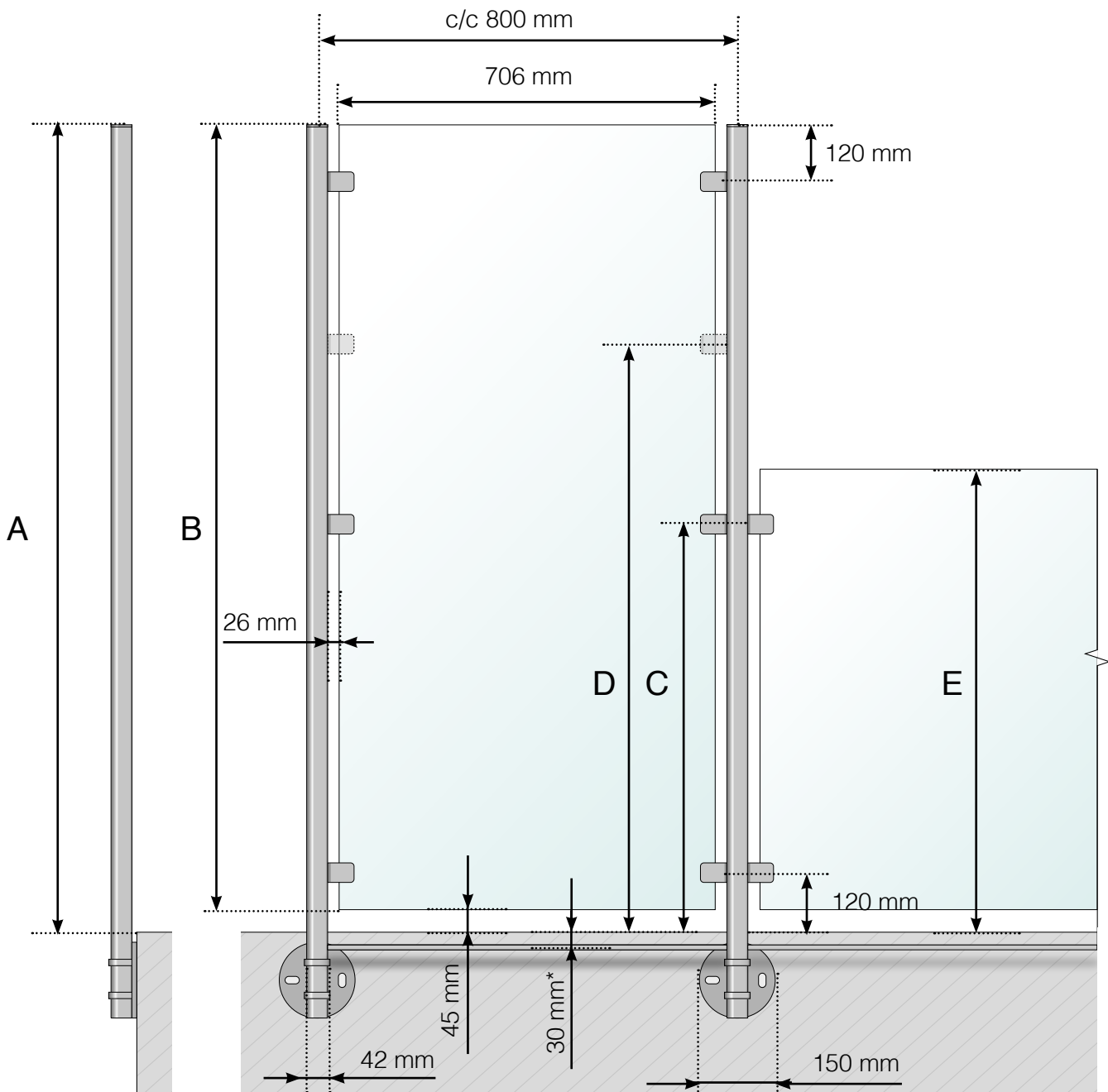
Achtung: Die Zeichnungen sind nicht maßstabgetreu

© Räckesbutiken Sweden AB - www.gelaenderladen.de

15.05.2019 v.1.0

GELÄNDERDETAILS

WINDSCHUTZ: ROSTFREIER EDELSTAHL MIT FUSSTEIL.
GELÄNDERVERLÄNGERUNG OHNE OBERGURT.



A - Windschutz Kompletthöhe

B - Scheibenhöhe

C - Höhe des Klemmhalters ab Boden

D - Extrahöhe des Klemmhalters ab Boden. **Beachten Sie bitte:** Ausschließlich für die Verlängerung eines 800 oder 900 mm hohen Geländers geeignet.

E - Geländerverlängerung Kompletthöhe ab Boden

* Glassicherung als Zusatzwahl

Achtung: Die Zeichnungen sind nicht maßstabgetreu

© Räckesbutiken Sweden AB - www.gelaenderladen.de

15.05.2019 v.1.0