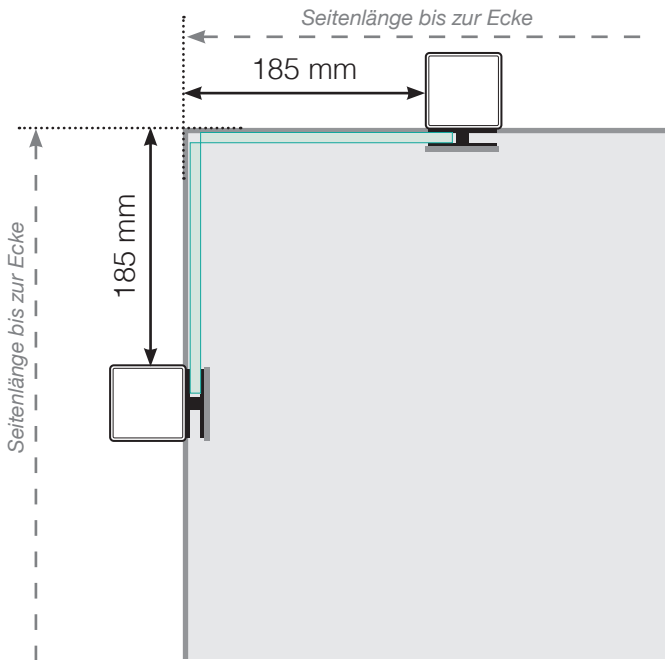


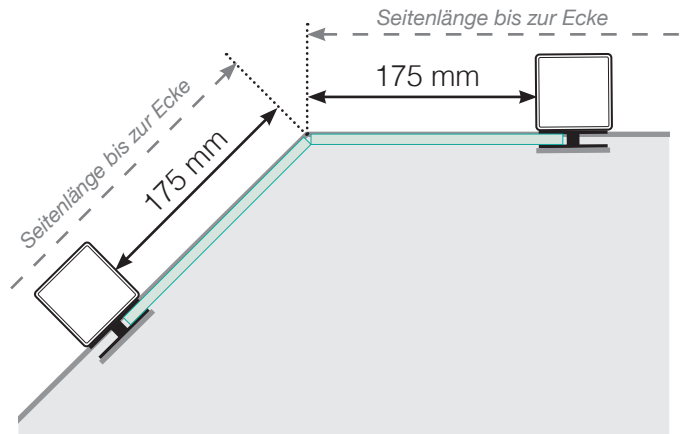
# Maßvorlage

## Platzierung - Aluminiumpfosten seitliche Verankerung

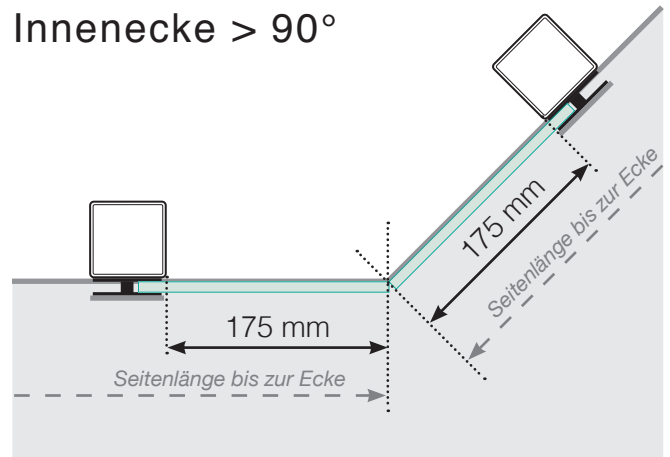
### Außenecke



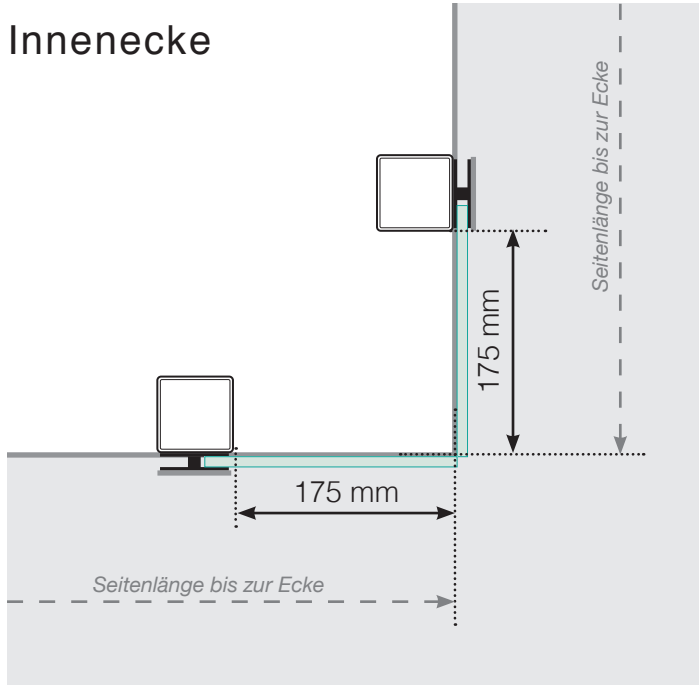
### Außenecke > 90°



### Innenecke > 90°

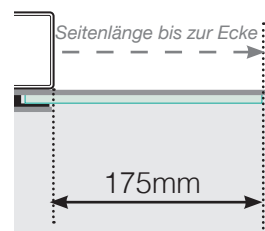


### Innenecke

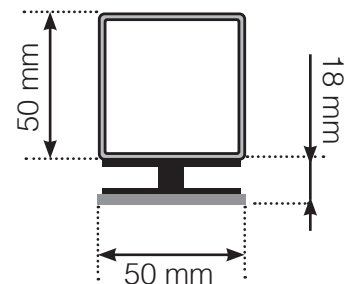
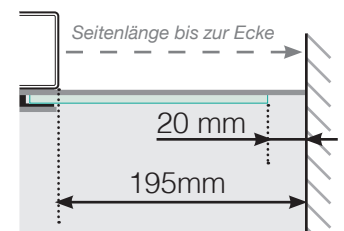


### Endpfosten

Freies Ende



An einer Wand



Achtung: Die Zeichnungen sind nicht maßstabgetreu

© Räckesbutiken Sweden AB - [www.gelaenderladen.de](http://www.gelaenderladen.de)

01.11.2018 v.1.0