

INFORMATION ZU DEN SCHRAUBEN

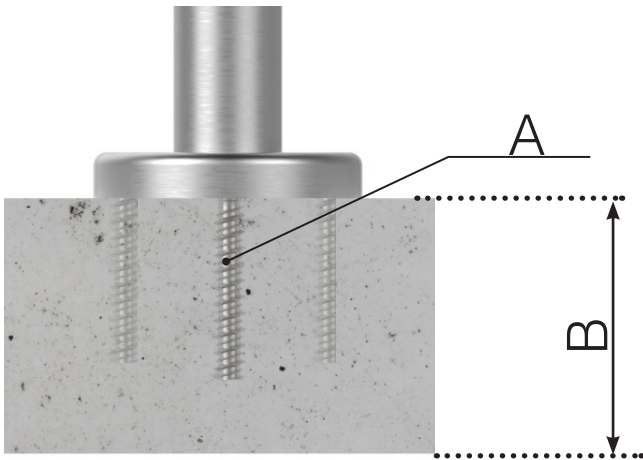
Jedes Geländer ist für uns einzigartig im Geländerladen. Um die bestmögliche Befestigung zu garantieren werden die Schrauben auf Ihr Geländer angepasst.

Wenn Sie Ihr Geländer konfigurieren, wählen wir aus welche Schrauben in Frage kommen und schicken diese mit sämtlichen Montagezubehör.

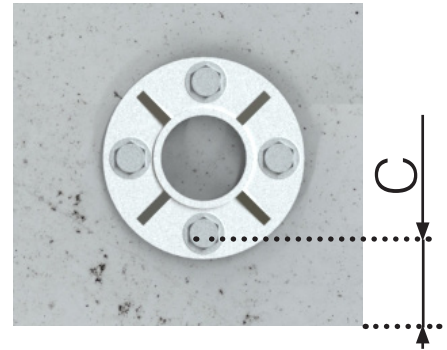
Wenn Sie überprüfen möchten welche Schrauben Ihr Geländer benötigt dann finden Sie mehr Information unter „Übersicht & fortsetzen“ im Konfigurator . Klicken Sie dann auf „Schrauben“.

Unten finden Sie welche Schrauben wir verwenden die für Ihr Geländer aktuell sein könnten.

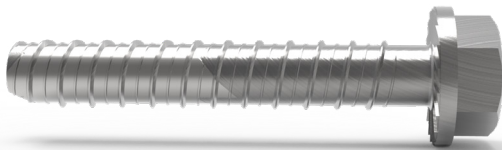
INFORMATION ZU DEN SCHRAUBEN



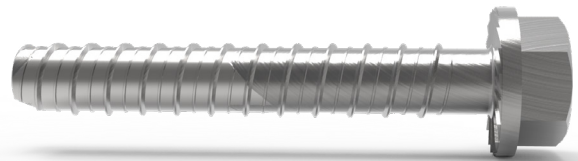
SKRBE75X800



SKRBE10X90

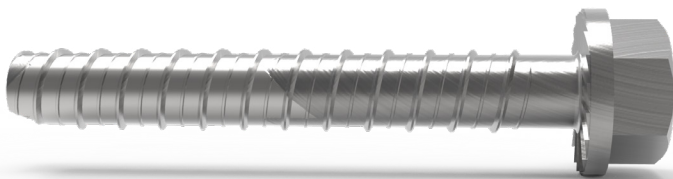


Maße (A): 7,5x80 mm
Minimale Tiefe der Befestigung (B): 100 mm
Minimaler Abstand von Kante (C): 35 mm
Bit: Schraubenschlüssel 10 mm
Bohrer: 6 mm



Maße (A): 10x90mm
Minimale Tiefe der Befestigung (B): 115 mm
Minimaler Abstand von Kante (C): 45 mm
Bit: Schraubenschlüssel 13 mm
Bohrer: 8 mm

SKRBE12X90



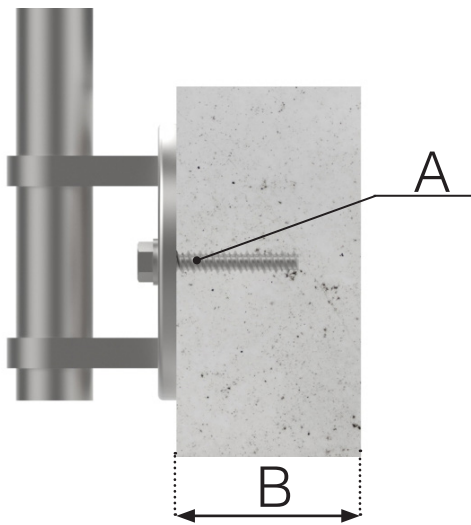
Maße (A): 12x90mm
Minimale Tiefe der Befestigung (B): 150 mm
Minimaler Abstand von Kante (C): 50 mm
Bit: Schraubenschlüssel 15 mm
Bohrer: 10 mm

Achtung: Die Zeichnungen sind nicht maßstabsgetreu

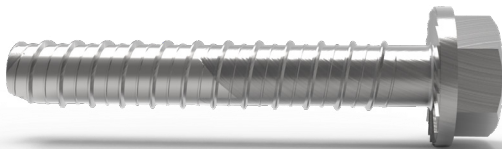
© Räckesbutiken Sweden AB - www.gelaenderladen.de

09.11.2020 v.2.0

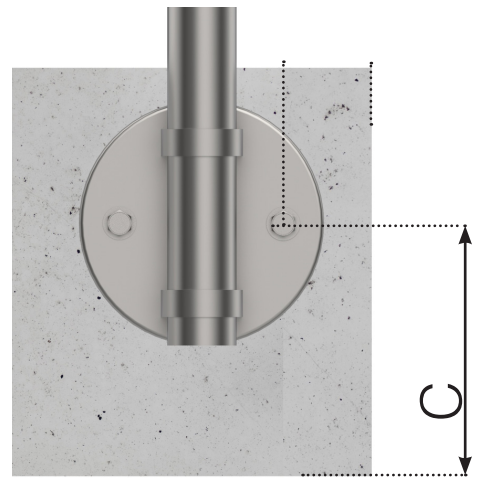
INFORMATION ZU DEN SCHRAUBEN



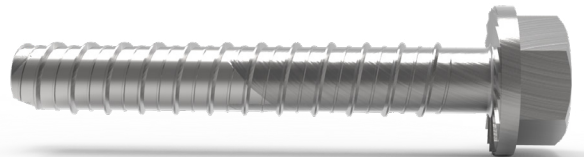
SKRBE75X80



Maße (A): 7,5x80 mm
Minimale Tiefe der Befestigung (B): 100 mm
Minimaler Abstand von Kante (C): 35 mm
Bit: Schraubenschlüssel 10 mm
Bohrer: 6 mm

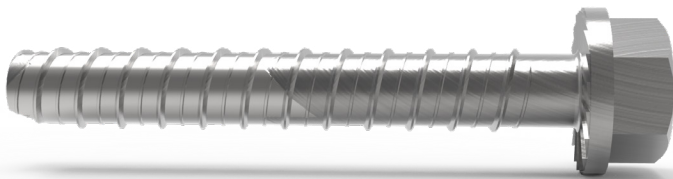


SKRBE10X90



Maße (A): 10x90mm
Minimale Tiefe der Befestigung (B): 115 mm
Minimaler Abstand von Kante (C): 45 mm
Bit: Schraubenschlüssel 13 mm
Bohrer: 8 mm

SKRBE12X90



Maße (A): 12x90mm
Minimale Tiefe der Befestigung (B): 150 mm
Minimaler Abstand von Kante (C): 50 mm
Bit: Schraubenschlüssel 15 mm
Bohrer: 10 mm

Achtung: Die Zeichnungen sind nicht maßstabsgetreu

© Räckesbutiken Sweden AB - www.gelaenderladen.de

09.11.2020 v.2.0