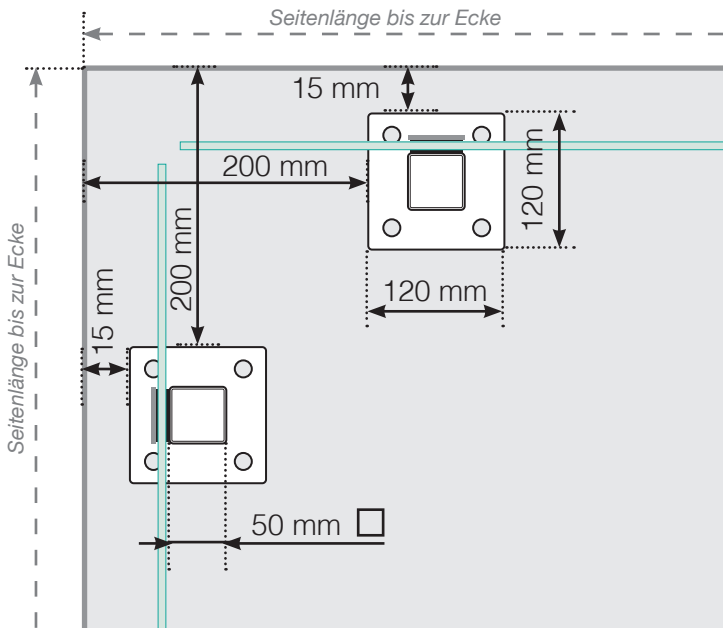


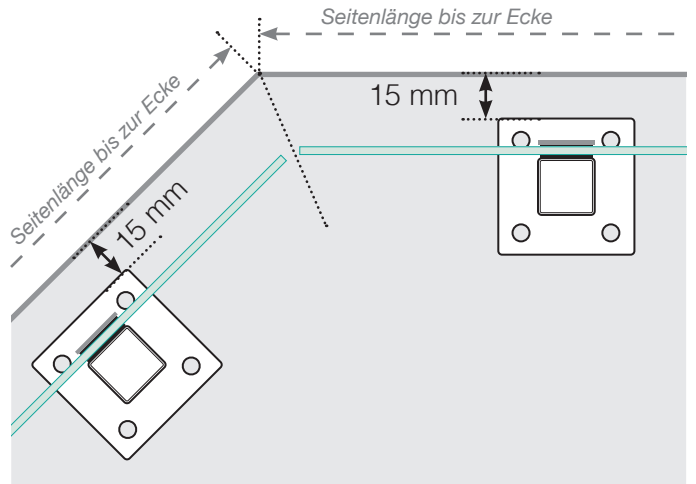
Maßvorlage

Platzierung - Aluminiumpfosten mit Fuß - Glasmontage außenseite

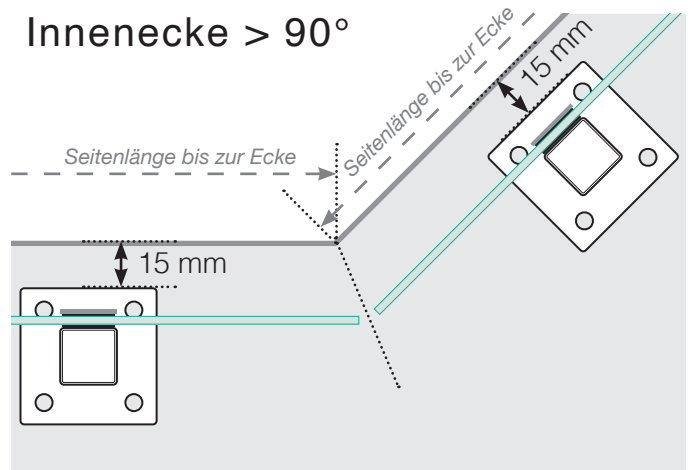
Außenecke



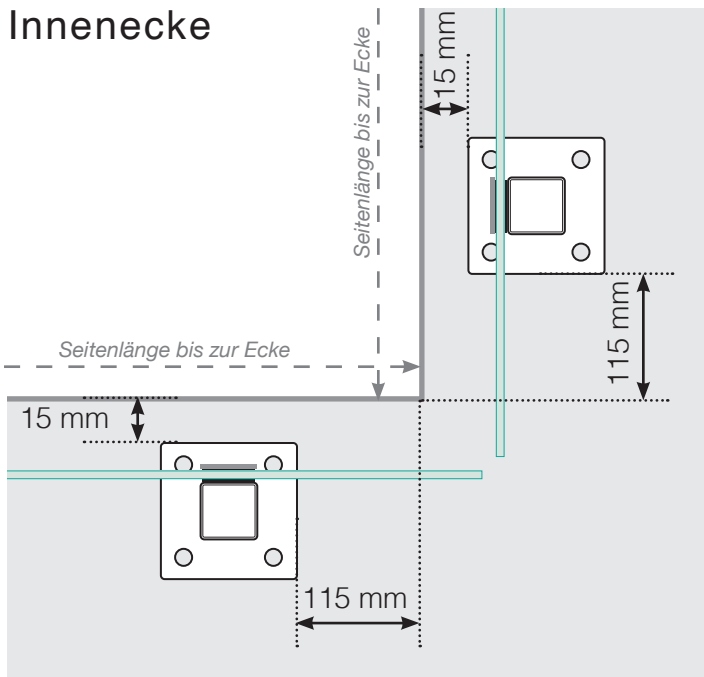
Außenecke > 90°



Innenecke > 90°

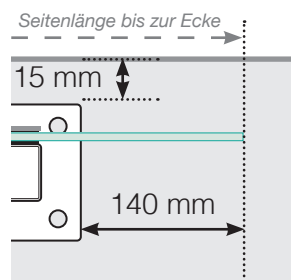


Innenecke

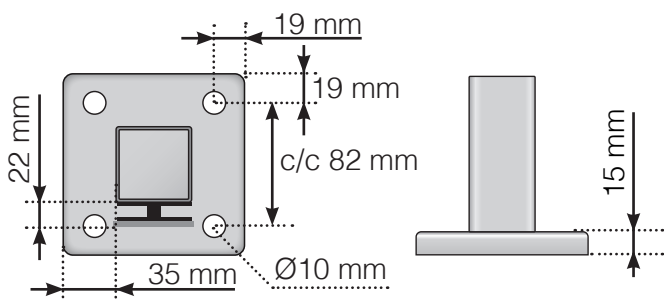
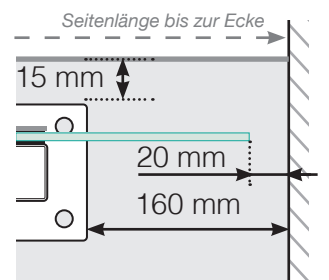


Endpfosten

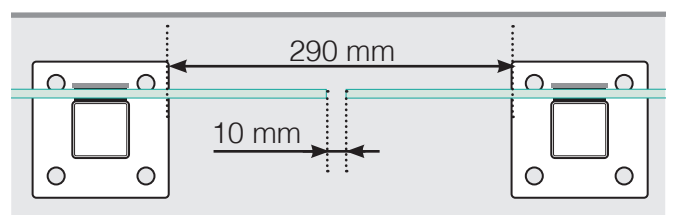
Freies Ende



An einer Wand



Abstand bei geraden Sektionen



Achtung: Die Zeichnungen sind nicht maßstabgetreu

© Räckesbutiken Sweden AB - www.gelaenderladen.de
23.09.2020 v.1.0